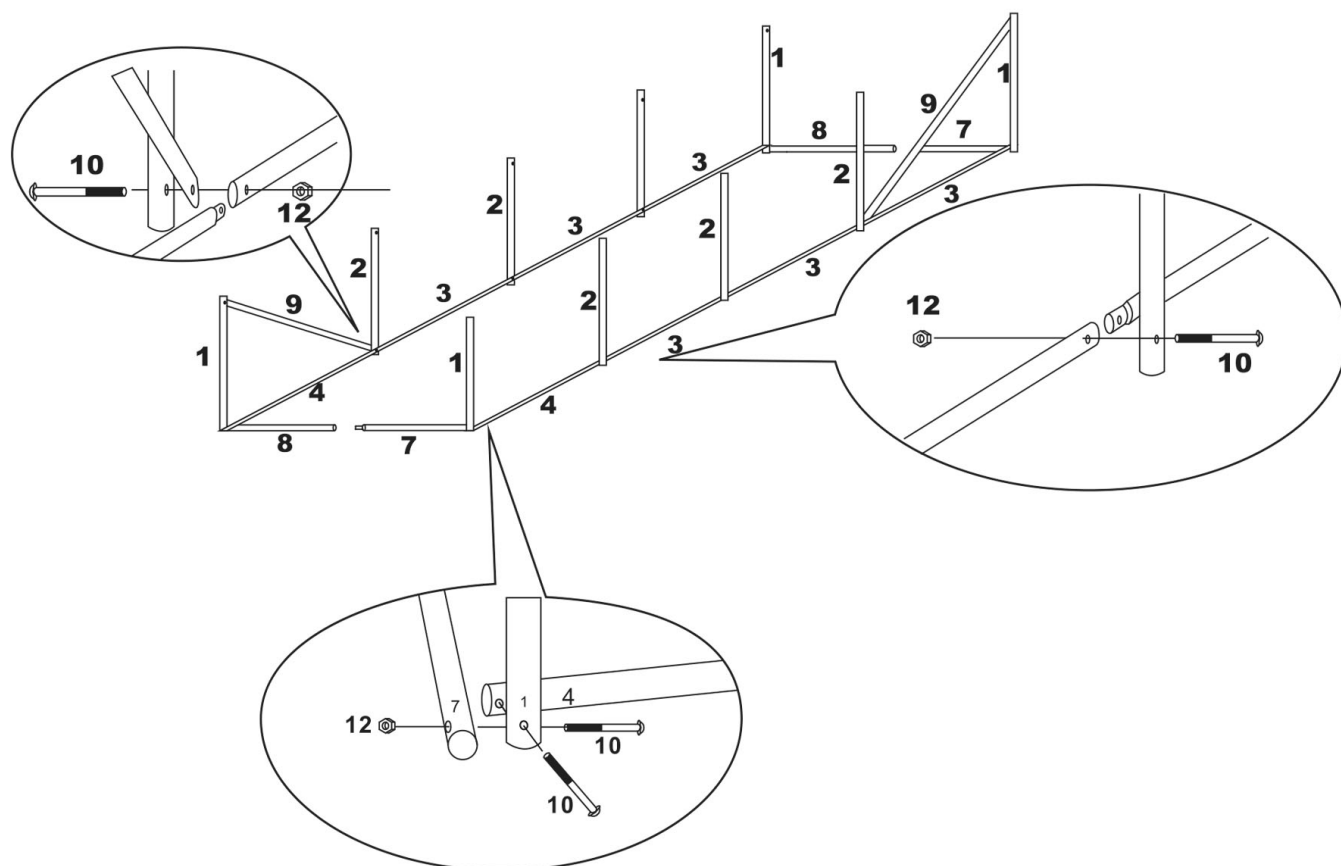


# FELKO 4x2,5x2

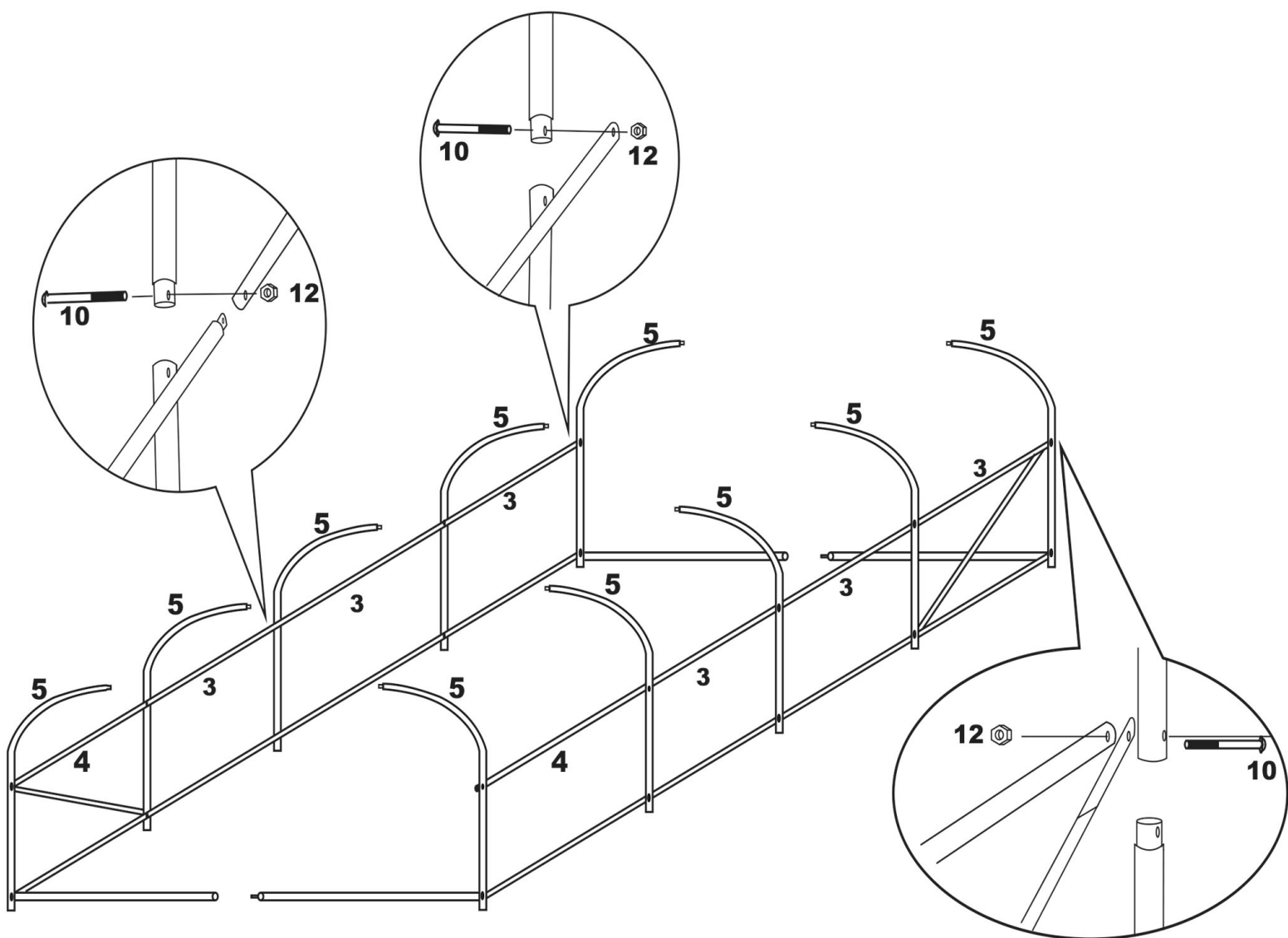
NO.	1	2	3	4	5	6	7	8	9	10	11	12	13	14	15	16	17
	4PCS	6PCS	18PCS	6PCS	10PCS	5PCS	2PCS	2PCS	2PCS	34PCS	2PCS	36PCS	1PC	1PC	4PCS	4PCS	1PC

1

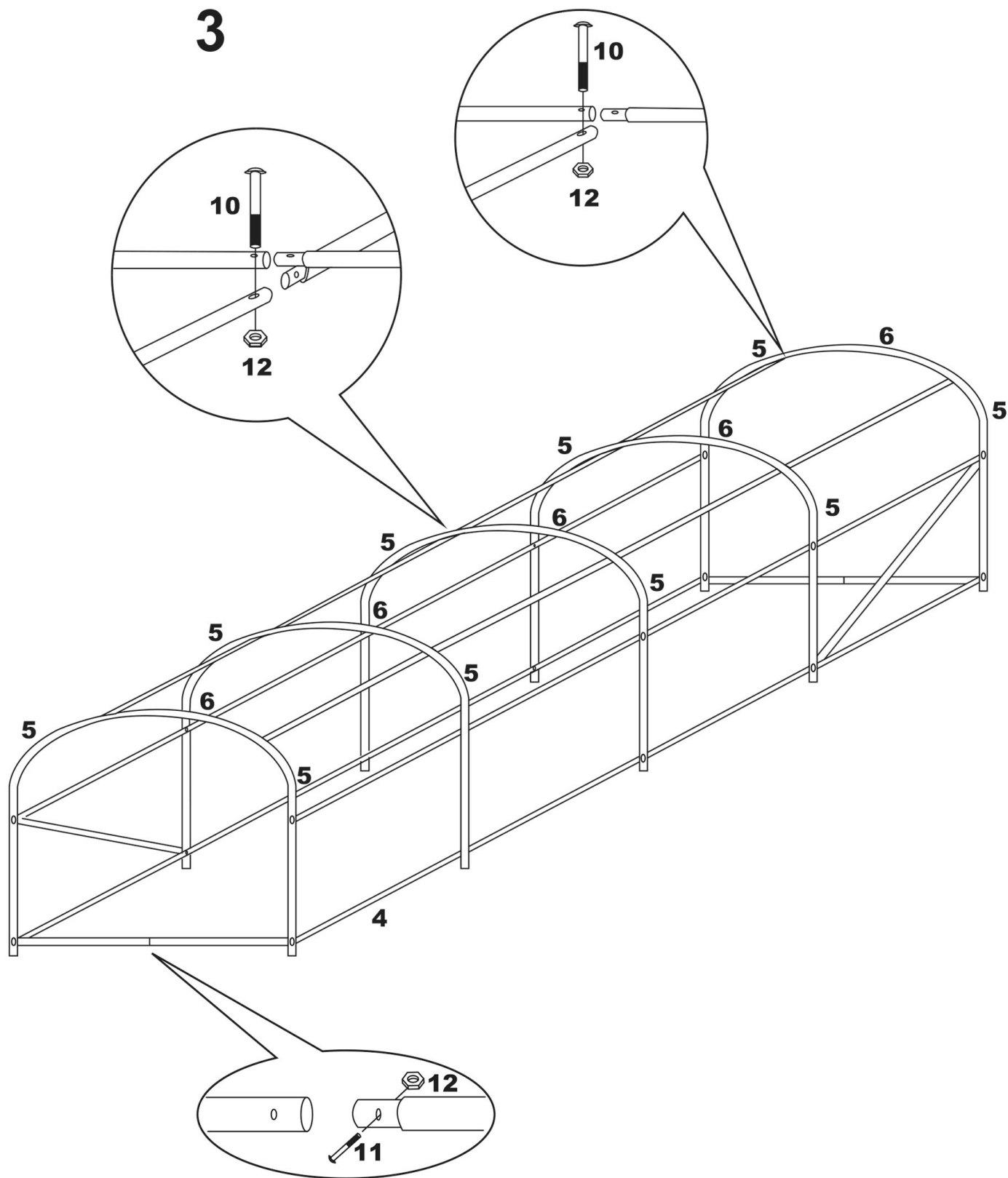


Lazán szerelje össze a teljes keretet, mielőtt a csavarokat teljesen behúzza.

# 2

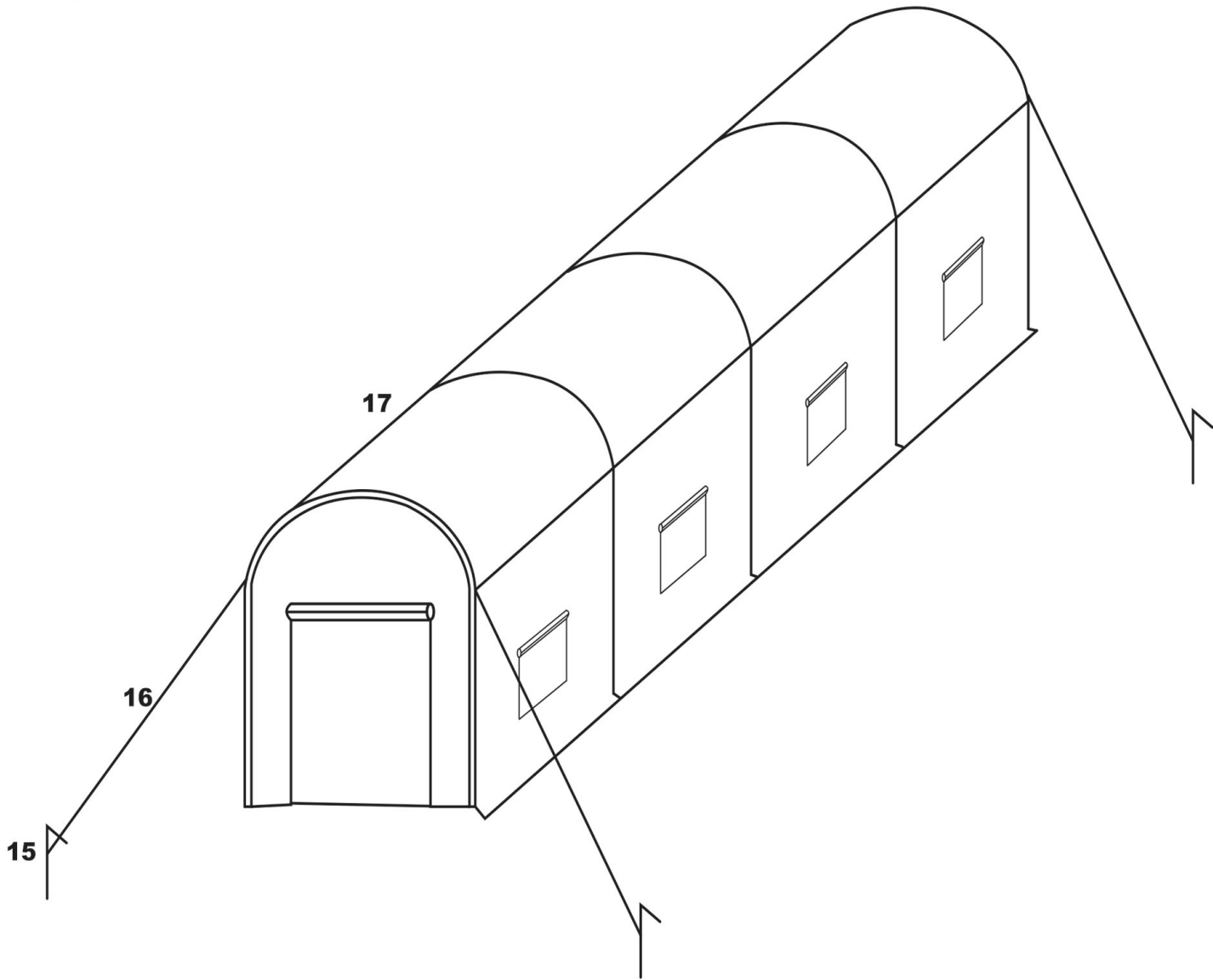


Lazán szerelje össze a teljes keretet, mielőtt a csavarokat teljesen behúzza.  
A 6-os számú csövet a két 5-ös számú cső közé kell szerelni.



Lazán szerelje össze a teljes keretet, mielőtt a csavarokat teljesen behúzza.  
A 6-os számú csövet a két 5-ös számú cső közé kell szerelni.

4



1. 2-3 személynek kell együtt összeszerelni.
2. A polialagút maximális stabilitása érdekében javasoljuk, hogy ásson egy 30 cm-es árkot a polialagút alapja körül és hátul, és töltsé fel földdel.